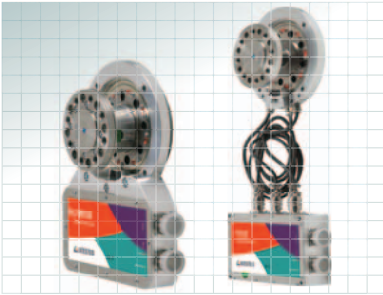


チタン製トルク計 FLFM11iS/FLFM11eS 20Nm-1kNm



FLFM11iS

FLFM11eS

主要仕様

- 定格トルク: 20Nm-1kNm
- 精度: $\pm 0.05\%$ 標準型 / $\pm 0.03\%$ 高精度型
- 定格回転速度: 20,000rpm: 240ppr
14,000rpm: 360ppr/400ppr

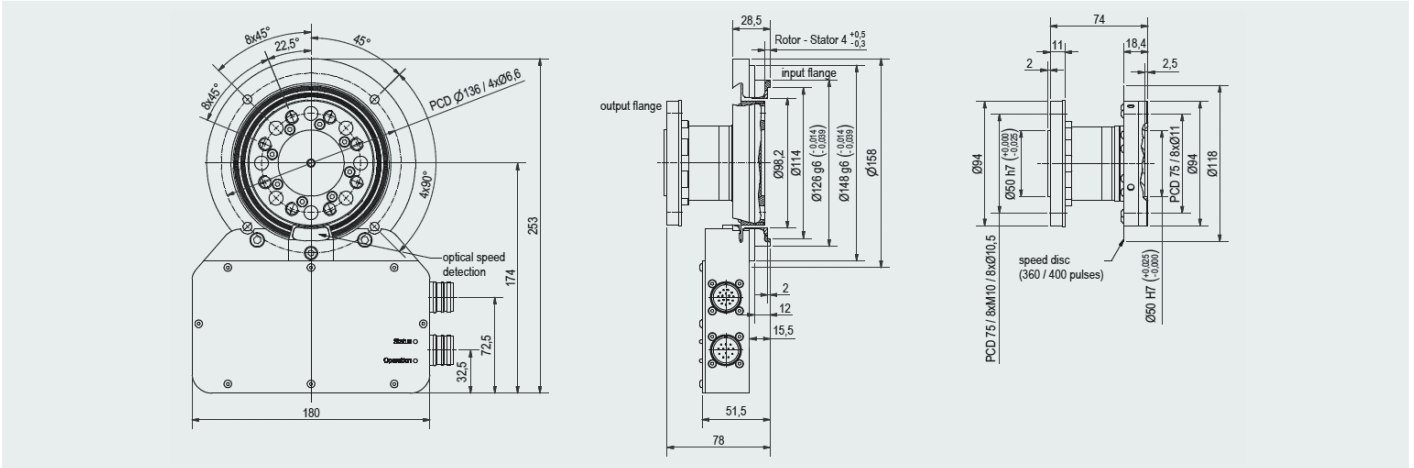
オプション

- 光学式スピードエンコーダ360ppr/400ppr/240ppr(二相)
- 回転速度 25,000rpm 最大
- 取り付けプレートFLFM11iS用
- 12pin/16pinケーブルアセンブリ各10m/20m
- カスタマイズ動作温度範囲
- カスタマイズ定格トルク

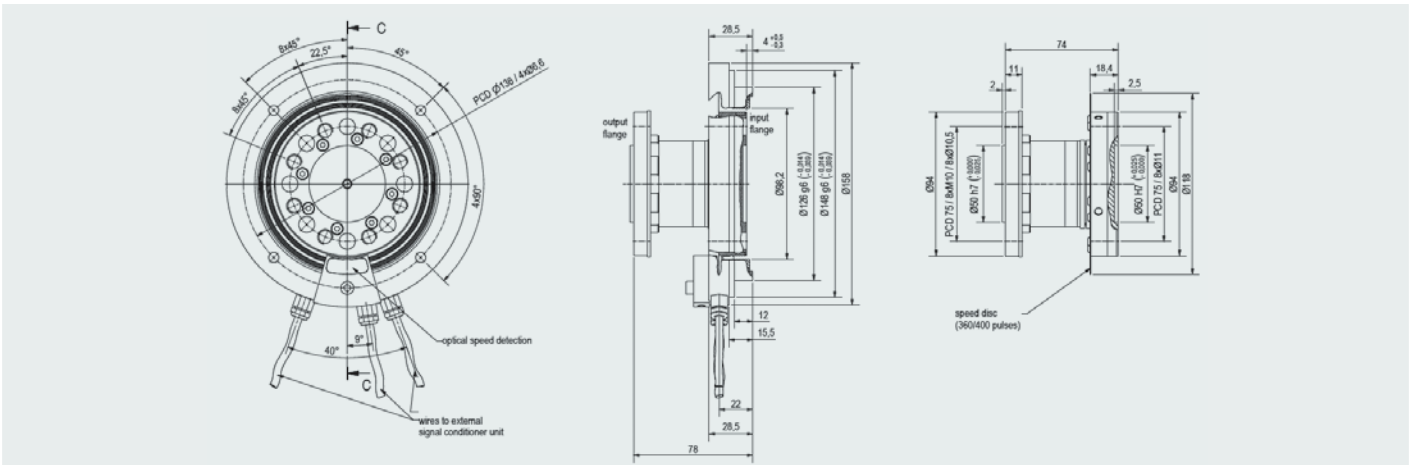
一般仕様: FLFM11iS(標準型) / FLFM11iSX(高精度型) / FLFM11eS(ステータ分離型) / FLFM11eSX(ステータ分離、高精度型)

定格トルクNm		20	50	100	200	500	1,000
精度(非直線性・ヒステリシス含む)		$\pm 0.05\%$ 標準型 / $\pm 0.03\%$ 高精度型					
ゼロ点の温度影響		$\pm 0.05\%$ 標準型 / $\pm 0.03\%$ 高精度型					
最高回転速度	速度計測無	20,000rpm 標準型 / 15,000rpm 高精度型					
	速度計測有	20,000rpm 標準型 / 15,000rpm 高精度型: 240ppr, 14,000rpm: 360 / 400ppr					
動作温度範囲		0~+80°C 標準型 / +10~+70°C 標準型					
保存温度範囲		-20~+85°C					
重量	ロータ kg	0.67	0.71	0.76	0.84	0.8	0.92
	ステータ kg	1.8					
電源		DC24V 最大1A					
定格トルクに対する限界トルク		350%					
破壊トルク		700%					
ロータ慣性モーメント kgm ²		0.000708	0.000713	0.000722	0.000746	0.00078	0.00085
ねじり剛性 kNm/rad		8	25	56	130	203	405
定格トルク時のねじれ角度(°)		0.14	0.11	0.1	0.09	0.14	0.14
固有周波数(Hz)		534	935	1405	2105	2568	3473

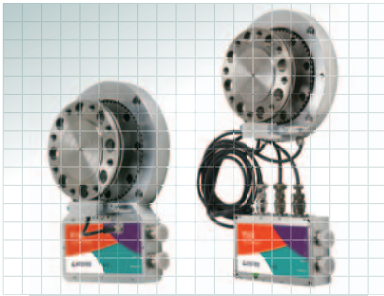
FLFM11iS外形寸法図



FLFM11eS外形寸法図(ステータ分離型)



チタン製トルク計 F11iS/F11eS 200Nm-3kNm



F11iS

F11eS

主要仕様

- 定格トルク: 200Nm - 3kNm
- 精度: $\pm 0.05\%$ 標準型 / $\pm 0.03\%$ 高精度型
- 定格回転速度: 20,000rpm
12,000rpm: 480ppr

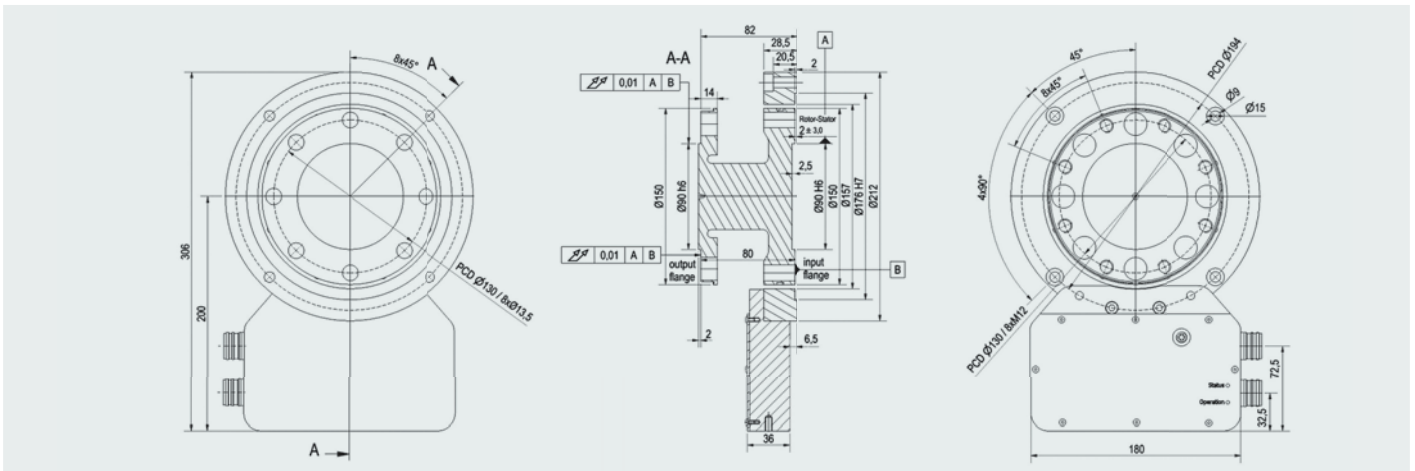
オプション

- 磁気式スピードエンコーダ480ppr(二相)
- 回転速度 25,000rpm最大
- 取り付けプレートF11iS用
- 12pin/16pinケーブルアセンブリ各10m/20m
- カスタマイズ動作温度範囲
- カスタマイズ定格トルク

一般仕様: F11iS(標準型) / F11iSX(高精度型) / F11eS(ステータ分離型) / F11eSX(ステータ分離、高精度型)

定格トルクNm		200	500	1,000	1,500	2,000	2,500	3,000
精度(非直線性・ヒステリシス含む)		$\pm 0.05\%$ 標準型 / $\pm 0.03\%$ 高精度型						
ゼロ点の温度影響		$\pm 0.05\%$ 標準型 / $\pm 0.03\%$ 高精度型						
最高回転速度	速度計測	20,000rpm 標準型 / 15,000rpm 高精度型						
	速度計測(480ppr)	12,000rpm						
動作温度範囲		0~+80°C 標準型 / +10~+70°C 標準型						
保存温度範囲		-20~+85°C						
重量	ロータ kg	2.26	2.36	2.47	2.56	2.65	2.72	2.79
	ステータ kg	2.3						
電源		DC24V 最大1A						
定格トルクに対する限界トルク		350%						
破壊トルク		700%						
ロータ慣性モーメント kgm ²		0.0065	0.0066	0.0066	0.0067	0.0068	0.0069	0.0070
ねじり剛性 kNm/rad		116	267	486	709	925	1136	1345
定格トルク時のねじり角度(°)		0.10	0.11	0.12	0.12	0.12	0.13	0.13
固有周波数(Hz)		875	1012	1366	1637	1856	2042	2206

F11iS外形寸法図



F11eS外形寸法図(ステータ分離型)

