

中空式トルク計

All-in-one ATESTEO Torque Flange

TiSZ50-20Nm~500Nm

TiSZ50はロータ軸の中央がφ50の中空となっています。
軸内配線の用途等に好適です。
チタン製ロータのため、軽量、低イナーシャです。
定格トルク20Nmから500Nmまで、同一寸法です。



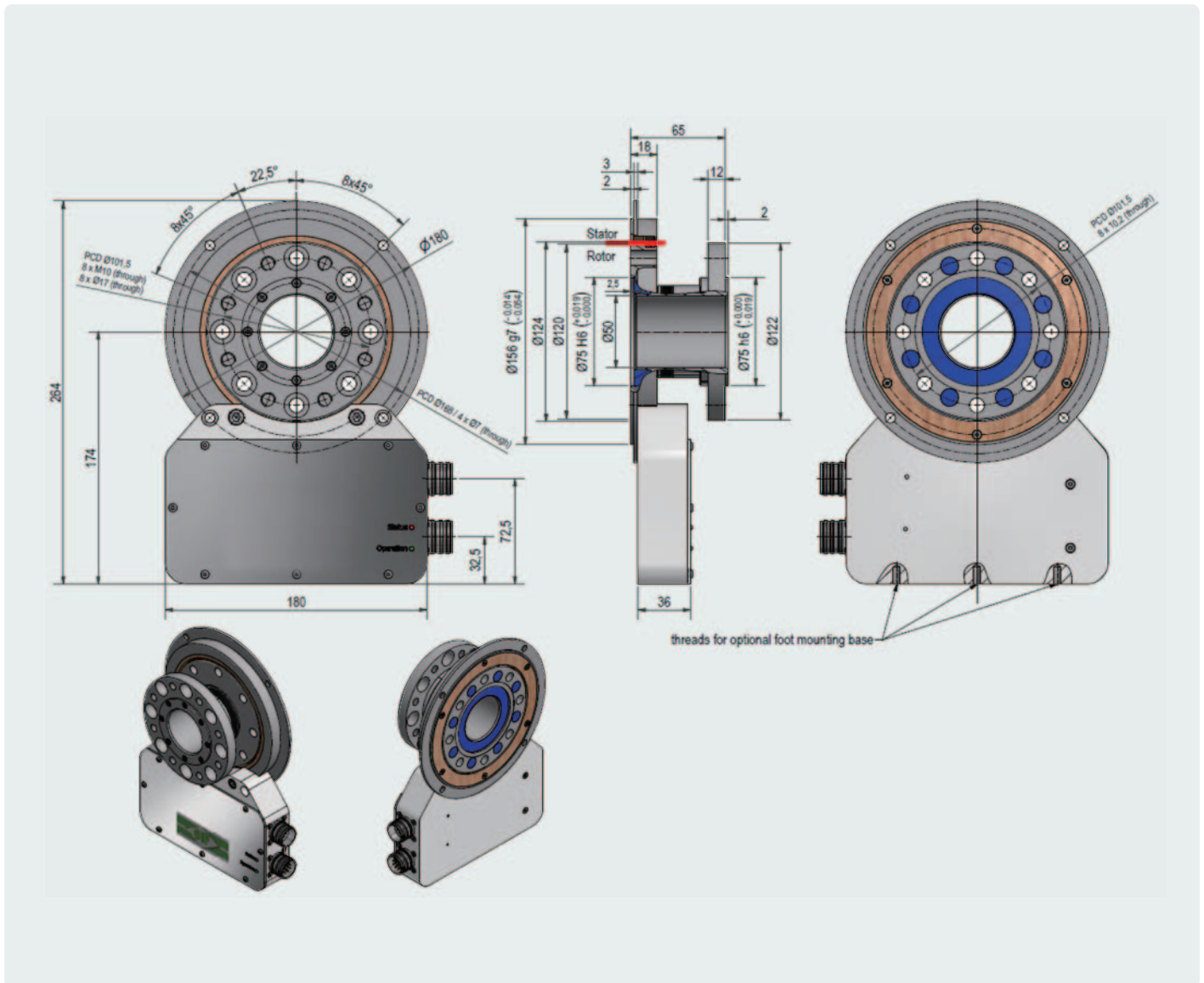
特徴

- **ロータ中央軸がφ50の中空**
中にケーブル等を通すことが可能
- **チタン製ロータを使用**
軽量で低慣性
- **高精度・高回転速度・高耐久性**
精度±0.05%、最高回転速度10,000rpm、限界過負荷は定格トルクの4倍(静的)
- **オールインワン構造**
計測アンプから、測定値を周波数(パルス)、アナログ、CANメッセージで出力
周波数:60kHz±20kHz、アナログ電圧: ±10V、±5V、0~10V、0~5V、電流:0~20mA、4~20mA
- **通信インタフェース**
RS232C: 設定およびモニタ用、CAN: 計測用

仕様

定格トルク	20Nm	50Nm	100Nm	200Nm	500Nm
精度(非直線性・ヒステリシス含む)	±0.15%	±0.1%	±0.05%	±0.05%	±0.05%
ゼロ点の温度環境	±0.15%	±0.1%	±0.05%	±0.05%	±0.05%
最高回転速度(速度計測無)	10,000rpm				
動作温度範囲	0~+80℃				
保存温度範囲	-20~+85℃				
重量(ロータ)	0.93kg	0.95kg	0.95kg	0.95kg	1.02kg
重量(ステータ)	1.5kg				
電源	DC24V 最大1.3A				
定格トルクに対する限界トルク	400%				
破壊トルク	1,000%				
ロータ慣性モーメント	0.00196kgm ²	0.00198kgm ²	0.00198kgm ²	0.00198kgm ²	0.00203kgm ²
ねじり剛性	122Nm/rad	205Nm/rad	205Nm/rad	205Nm/rad	475Nm/rad
定格トルク時のねじれ角度	0.01°	0.01°	0.03°	0.06°	0.06°
固有周波数	1,250Hz	1,600Hz	1,600Hz	1,600Hz	2,430Hz

TiSZ50の外形寸法図



貫通穴付きFLFM1iS/eS



FLFM1iS/eS (定格トルク20Nm~1,000Nm)にも $\phi 15$ 貫通穴オプションがございます。標準仕様品と互換性があります。(注)FLFM1eSはステータ・ボックス分離型です。

定格トルク	20Nm	50Nm	100Nm	200Nm	500Nm	1000Nm
精度	±0.05%					
ゼロ点の温度環境	±0.05%					
最高回転速度	20,000rpm (速度計測無)、14,000rpm (速度計測有)					
動作温度範囲	0~+80°C					
保存温度範囲	-20~+85°C					
重量(ロータ)	1.23kg	1.23kg	1.28kg	1.35kg	1.5kg	1.7kg
重量(ステータ)	2.1kg					
電源	DC24V 最大1A					
限界トルク(対定格)	500%					
破壊トルク	1,000%					
ロータ慣性モーメント	0.0013kgm ²	0.0013kgm ²	0.0013kgm ²	0.0014kgm ²	0.0014kgm ²	0.0015kgm ²
ねじり剛性	17Nm/rad	17Nm/rad	40Nm/rad	92Nm/rad	275Nm/rad	630Nm/rad
定格トルク時ねじれ角度	0.17°	0.17°	0.14°	0.12°	0.10°	0.09°
固有周波数	600Hz	600Hz	900Hz	1,300Hz	2,300Hz	3,300Hz