

NEW

シャフト型トルク計

All-in-one ATESTEO Torque Sensor

DST-5/10/20 5Nm/10Nm/20Nm

高精度なトルク計測と回転速度計測をコンパクトボディに収めたシャフト型トルク計です。トルクはパルス周波数と電圧、回転数はパルス周波数で出力します。USBでPCと接続してパラメタ設定と計測データの転送が可能です。

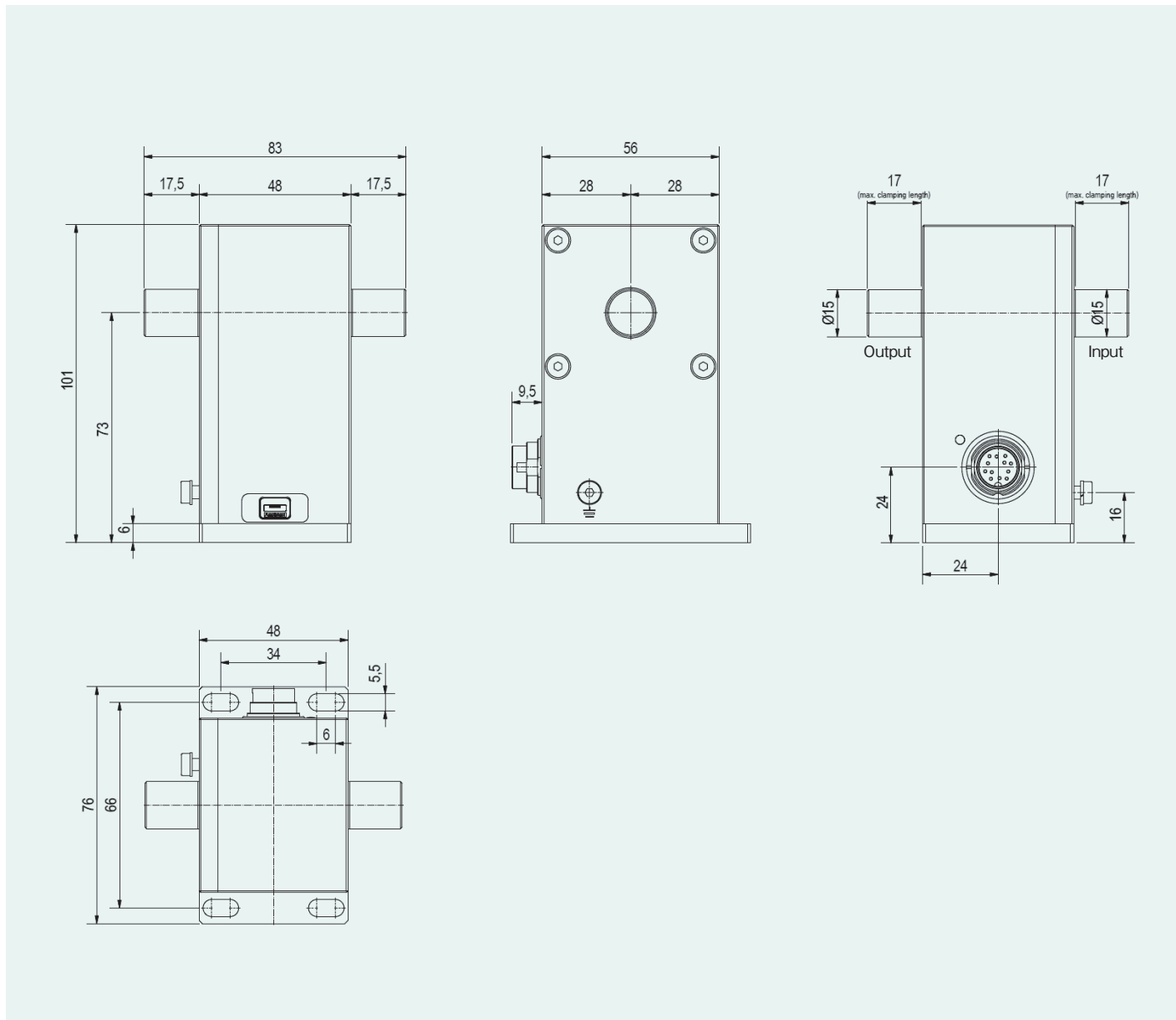


特徴

- 精度: 0.10% (DST-5)
0.05% (DST-10/20)
- 歪ゲージによる高精度計測
- トルク周波数と電圧出力
- トルクリセット機能
- シャフト径: $\phi 15$
- シャフトクランプ長: 17mm
- 高速回転: 20,000rpm
- 光学速度エンコーダ内蔵 (60ppr)
- ロータ/ステータ間の赤外線伝送
- LEDステイタス表示
- USB接続 (データ更新速度: 0.5ms)

シャフト型トルク計

外形寸法図



DST 一般仕様

定格トルクNm	5	10	20
精度 (非直線性・ヒステリシス含む)	$\pm 0.10\%$	$\pm 0.05\%$	
ゼロ点の温度影響	$\pm 0.10\%$	$\pm 0.05\%$	
最高回転速度	20,000rpm		
動作温度範囲	0~+70°C		
保存温度範囲	-20~+85°C		
寸法	上図参照		
重量	534g		
定格電源	DC24V 最大1A		
定格トルクに対する限界トルク	400%	200%	200%
破壊トルク	600%	300%	300%
ねじり剛性 kNm/rad	1.95	1.95	3.69
定格トルク時のねじれ角度 (°)	0.15	0.29	0.31